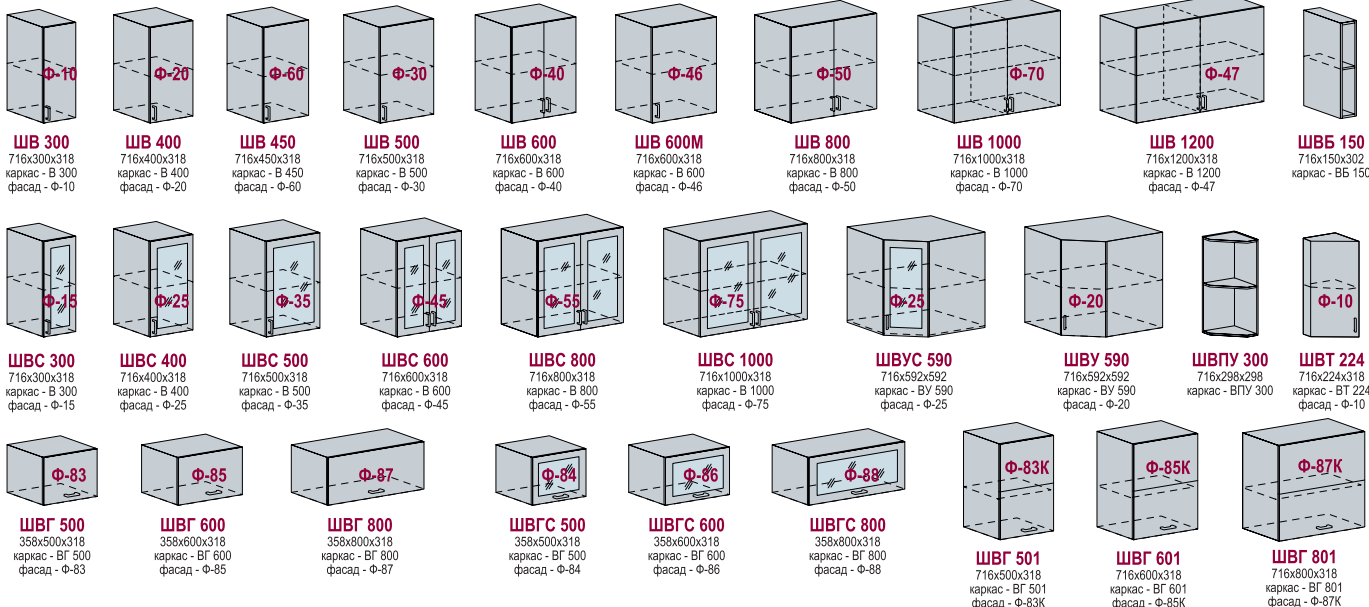
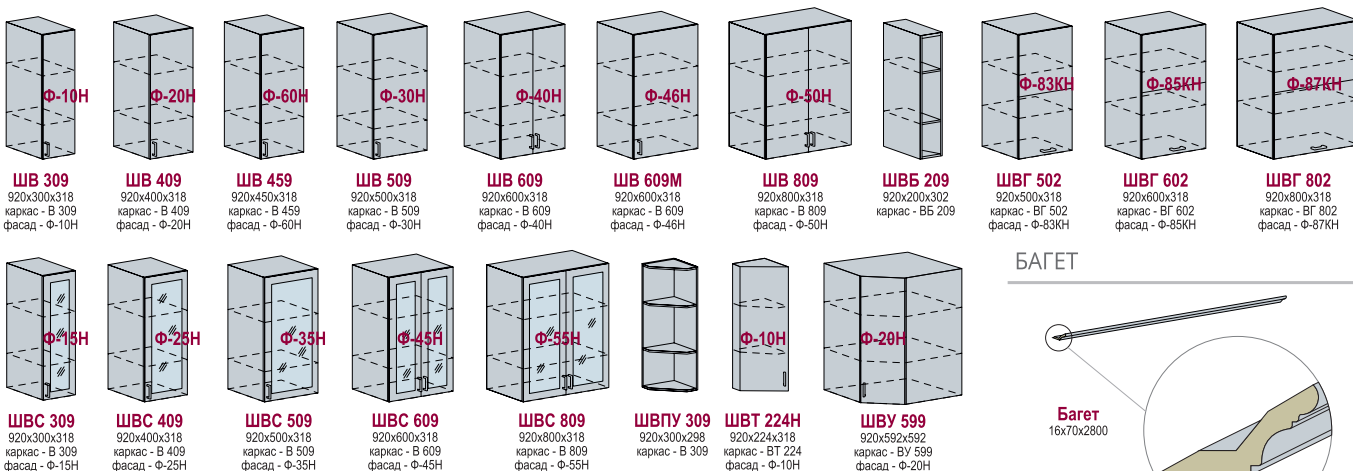


ВЕРХНИЕ СЕКЦИИ

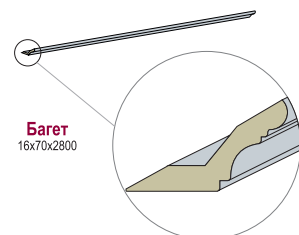
модули
высотой
716 мм



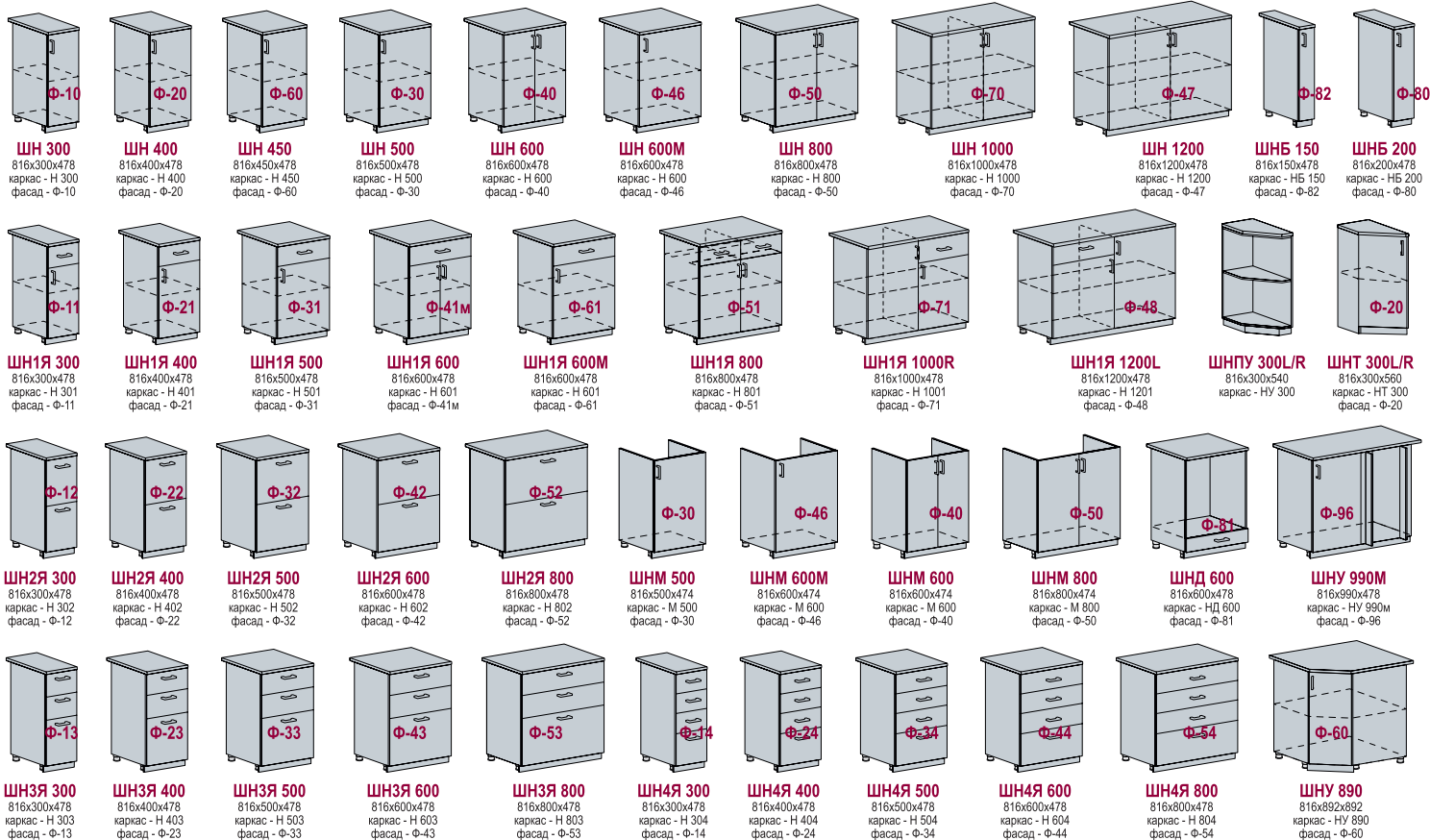
модули
высотой
920 мм



БАГЕТ

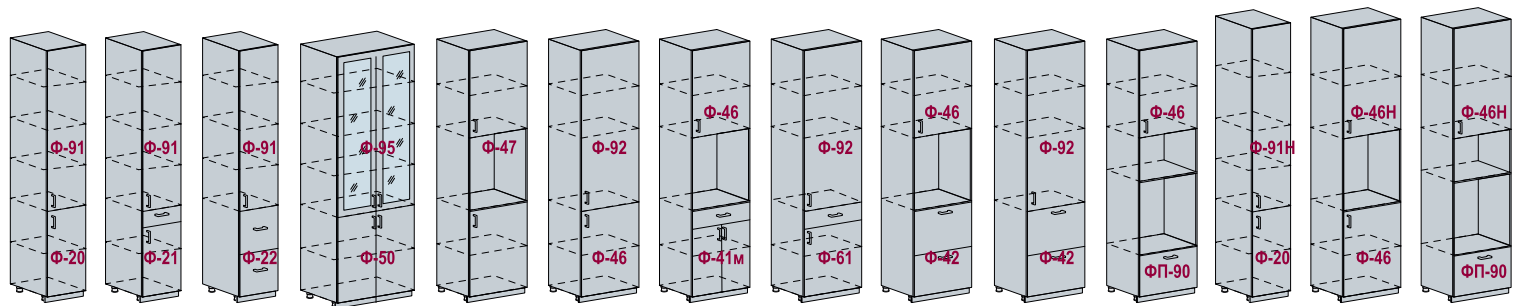


НИЖНИЕ СЕКЦИИ



*Размеры нижних секций указаны без учета столешницы.

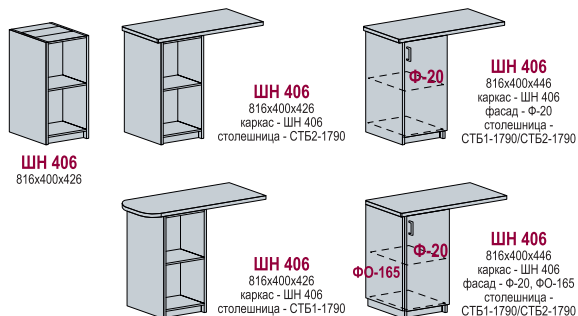
ПЕНАЛЫ



ШП 400 2132x400x574 каркас - П 400 фасад - Ф-91, Ф-20	ШП1Я 400 2132x400x574 каркас - П 401 фасад - Ф-91, Ф-21	ШП2Я 400 2132x400x574 каркас - П 402 фасад - Ф-91, Ф-22	ШП 800* 2132x800x574 каркас - П 800 фасад - Ф-95, Ф-50	ШП 600 2132x600x574 каркас - П 600 фасад - Ф-47	ШП 600М 2132x600x574 каркас - П 600 фасад - Ф-92, Ф-46	ШП1Я 600 2132x600x574 каркас - П 601 фасад - Ф-46, Ф-41М	ШП1Я 600М 2132x600x574 каркас - П 601 фасад - Ф-92, Ф-61	ШП2Я 600 2132x600x574 каркас - П 602 фасад - Ф-46, Ф-42	ШП2Я 600М 2132x600x574 каркас - П 602 фасад - Ф-92, Ф-42	ШП 606 2132x600x574 каркас - П 606 фасад - Ф-46, ФП-90	ШП 400Н 2336x400x574 каркас - П 400Н фасад - Ф-91Н, Ф-20	ШП 600Н 2336x600x574 каркас - П 600Н фасад - Ф-46Н, Ф-46	ШП 606Н 2336x600x574 каркас - П 606Н фасад - Ф-46Н, ФП-90
---	---	---	--	---	--	--	--	---	--	--	--	--	---

БАРНЫЕ СТОЙКИ

низкий модуль ШН 406



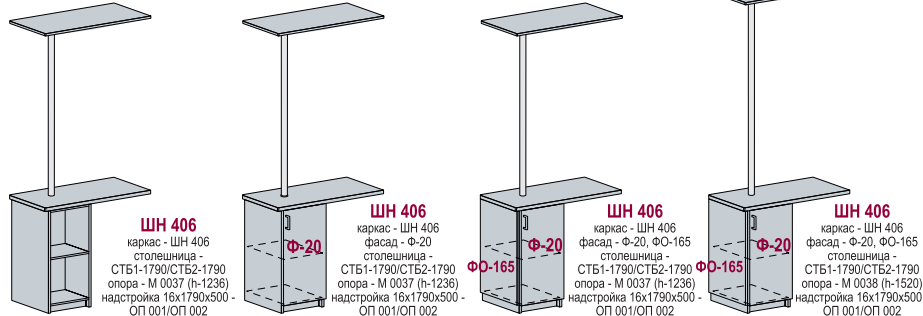
ШН 406
816x400x426

ШН 406
816x400x426
каркас - ШН 406
столешница - СТБ2-1790

ШН 406
816x400x446
каркас - ШН 406
фасад - Ф-20
столешница - СТБ1-1790/СТБ2-1790

ШН 406
816x400x446
каркас - ШН 406
фасад - Ф-20, Ф-165
столешница - СТБ1-1790/СТБ2-1790

низкий модуль ШН 406 с надстройкой



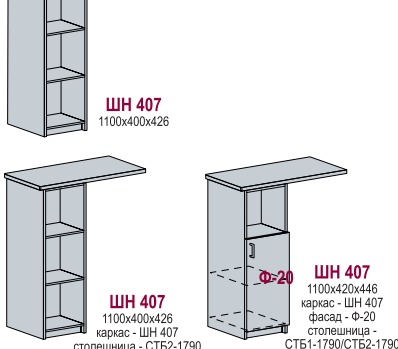
ШН 406
каркас - ШН 406
столешница - СТБ1-1790/СТБ2-1790
надстройка 16x1790x500 - ОП 001/ОП 002

ШН 406
каркас - ШН 406
фасад - Ф-20
столешница - СТБ1-1790/СТБ2-1790
надстройка 16x1790x500 - ОП 001/ОП 002

ШН 406
каркас - ШН 406
фасад - Ф-20, Ф-165
столешница - СТБ1-1790/СТБ2-1790
надстройка 16x1790x500 - ОП 001/ОП 002

ШН 406
каркас - ШН 406
фасад - Ф-20, Ф-165
столешница - СТБ1-1790/СТБ2-1790
надстройка 16x1790x500 - ОП 001/ОП 002

высокий модуль ШН 407

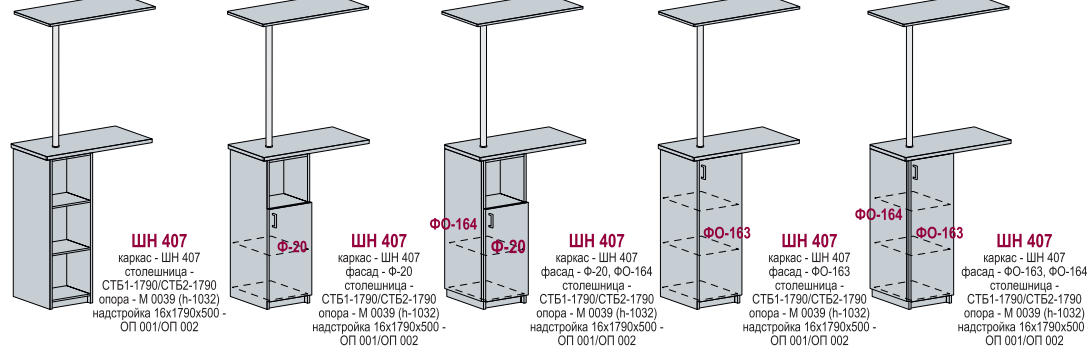


ШН 407
1100x400x426

ШН 407
1100x400x426
каркас - ШН 407
столешница - СТБ2-1790

ШН 407
1100x420x446
каркас - ШН 407
фасад - Ф-20
столешница - СТБ1-1790/СТБ2-1790

высокий модуль ШН 407 с надстройкой



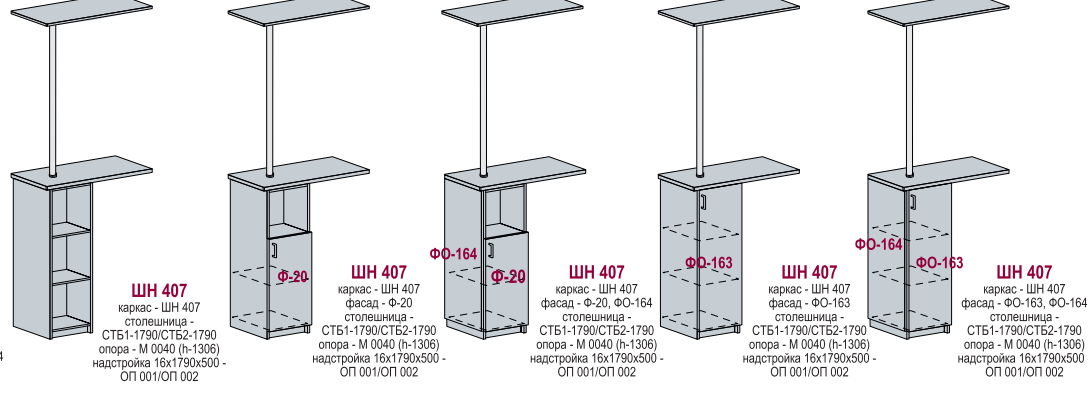
ШН 407
каркас - ШН 407
столешница - СТБ1-1790/СТБ2-1790
надстройка 16x1790x500 - ОП 001/ОП 002

ШН 407
каркас - ШН 407
фасад - Ф-20
столешница - СТБ1-1790/СТБ2-1790
надстройка 16x1790x500 - ОП 001/ОП 002

ШН 407
каркас - ШН 407
фасад - Ф-20, Ф-164
столешница - СТБ1-1790/СТБ2-1790
надстройка 16x1790x500 - ОП 001/ОП 002

ШН 407
каркас - ШН 407
фасад - Ф-20, Ф-164
столешница - СТБ1-1790/СТБ2-1790
надстройка 16x1790x500 - ОП 001/ОП 002

высокий модуль ШН 407 с высокой надстройкой



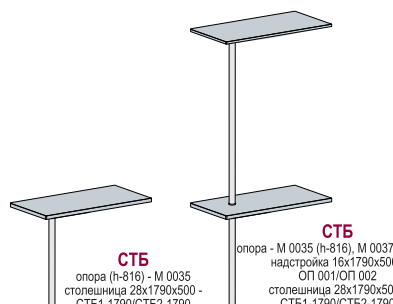
ШН 407
каркас - ШН 407
фасад - Ф-163
столешница - СТБ1-1790/СТБ2-1790

ШН 407
каркас - ШН 407
столешница - СТБ1-1790/СТБ2-1790

ШН 407
каркас - ШН 407
фасад - Ф-20, Ф-164
столешница - СТБ1-1790/СТБ2-1790
надстройка 16x1790x500 - ОП 001/ОП 002

ШН 407
каркас - ШН 407
фасад - Ф-20, Ф-164
столешница - СТБ1-1790/СТБ2-1790
надстройка 16x1790x500 - ОП 001/ОП 002

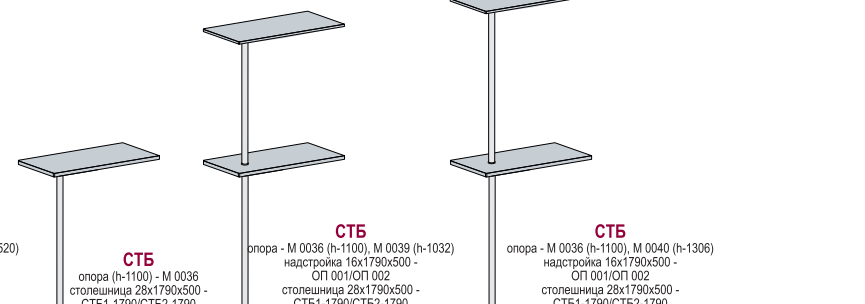
низкая стойка



СТБ
опора (h-816) - М 0035
столешница 28x1790x500 - СТБ1-1790/СТБ2-1790

СТБ
опора - М 0035 (h-816), М 0037 (h-1236)
надстройка 16x1790x500 - ОП 001/ОП 002
столешница 28x1790x500 - СТБ1-1790/СТБ2-1790

высокая стойка



СТБ
опора (h-1100) - М 0036
столешница 28x1790x500 - СТБ1-1790/СТБ2-1790

СТБ
опора - М 0036 (h-1100), М 0039 (h-1306)
надстройка 16x1790x500 - ОП 001/ОП 002
столешница 28x1790x500 - СТБ1-1790/СТБ2-1790

СТБ
опора - М 0036 (h-1100), М 0040 (h-1306)
надстройка 16x1790x500 - ОП 001/ОП 002
столешница 28x1790x500 - СТБ1-1790/СТБ2-1790

*Модульные системы Настя, Ривьера, Неаполь, Шарлиз, Терра имеют ограниченный модульный ряд. Модульная система Греция имеет ограничение в линейке модулей цвета Белый металллик. В силу конструктивных особенностей фасады модульной системы Верона открываются справа налево, за исключением Ф-10, Ф-20. За подробной информацией рекомендуем обращаться в отдел продаж. Модуль ШП 800 есть только в модульных системах Прованс, Прага, Шарлиз.